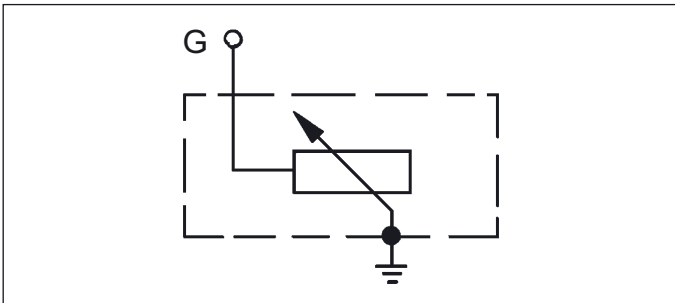


Druckgeber (1polig über Masse)

Technische Daten:

Nennspannung: 6V bis 24V
 Überdrucksicherheit: max. 30 bar, 40 bar oder 50 bar
 (kurzzeitig bis 2 Sekunden)
 Betriebstemperatur: -25°C bis +100°C
 (bis +120°C max. 1 Std. am Anschlussgewinde)
 Widerstandsbereich: 10 Ω bis 184 Ω

Schaltbild / Circuit diagram:



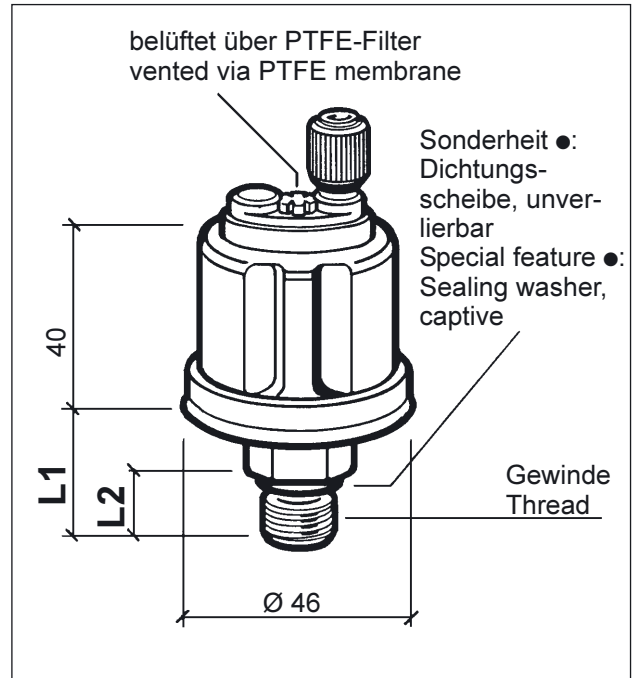
Anschlussart / Type of connection:

A Rändelmutter Knurled nut M4 	B Sechskantmutter Hex nut M4 	C 6,3x0,8mm Schutzkappe Protective cap M4 50°
D 6,3x0,8mm M4 50° 	E 6,3x0,8mm M4 90° 	F Steckerstift Connector pin Ø 4mm M4
G Steckerstift Connector pin Ø 4mm 35,5 		

Pressure Sensors (1-pole common ground)

Technical Data:

Rated voltage: 6V to 24V
 Overpressure safety: 30 bar or 40 bar or 50 bar max.
 (short periods only for 2 seconds)
 Operating temperature: -25°C to +100°C
 (up to +120°C for 1 hour max. at threaded connector)
 Resistance range: 10 Ω to 184 Ω



H mit separater Masse-Zuführung
 with separate ground terminal

(2x) 6,3x0,8mm
 E M4 90° G M4 90°

Schaltbild
 Circuit diagram:

Druckgeber (1polig über Masse)

Pressure Sensors (1-pole common ground)

Messbereich Measuring Range bar	Gewinde Thread	KT CT ▼	Abmaße Dimension		Art / Type		Bestell-Nr. Order No. C/K = C oder / or K
			L1 mm	L2 mm		bar max.	
3	M12 x 1,5	II	20,5	12	F	30	360-081-029-087C
3	M12 x 1,5	II	20,5	12	G	30	360-081-052-003C
5	M10 x 1 keg.kurz / con.short	II	19,5	11	A	30	360-081-029-001C/K/B
5	M12 x 1,5	III	20,5	12	A	30	360-081-029-085C
5	M14 x 1,5	III	20,5	12	A	30	360-081-029-026C/K
5	M14 x 1,5	III	25,5	12	B	30	360-081-029-065C
5	M14 x 1,5	III	20,5	12	H	30	360-081-048-003C
5	M18 x 1,5 ●	III	20,5	12	A	30	360-081-029-025C/K
5	M18 x 1,5 ●	III	20,5	12	B	30	360-081-029-059C
5	1/4 - 18 NPTF	III	23,8	15,3	A	30	360-081-029-008C
5	1/8 - 27 NPTF	III	19,5	11	A	30	360-081-029-004C
5	1/8 - 27 NPTF	III	19,5	11	E	30	360-081-029-041C
10	M10 x 1 keg.kurz / con.short	IV	19,5	11	A	30	360-081-029-010C/K
10	M12 x 1,5	IV	20,5	12	A	30	360-081-029-013C/K
10	M14 x 1,5	IV	20,5	12	A	30	360-081-029-033C/K
10	M14 x 1,5	IV	20,5	12	D	30	360-081-029-038C
10	1/4 - 18 NPTF	IV	23,8	15,3	A	30	360-081-029-020C
10	1/8 - 27 NPTF	IV	19,5	11	A	30	360-081-029-012C/K
10	1/8 - 27 NPTF	IV	19,5	11	D	30	360-081-029-042C
10	R 1/8 DIN 2999	IV	19,5	11	D	30	360-081-029-062C
16	M12 x 1,5	V	20,5	12	B	40	360-081-037-019C
16	M14 x 1,5	V	20,5	12	B ■	40	360-081-037-006C
16	1/8-27 NPTF ▲	V	20,5	12	E	40	360-081-037-007C
25	M10 x 1 keg.kurz / con.short	VI	19,5	11	D	50	360-081-037-008C
25	M10 x 1 keg.kurz / con.short ▲	VI	19,5	11	D	50	360-081-037-011C
25	M14 x 1,5	VI	20,5	12	E	50	360-081-037-013C
25	M18 x 1,5	VI	20,5	12	E	50	360-081-037-018C
25	M18 x 1,5	VI	20,8	12	E	50	360-081-037-003C
25	1/8 - 27 NPTF	VI	19,5	11	E	50	360-081-037-010C
für Doppelanzeige (Kennzeichnung "D") / for dual-station readings (marking 'D'):							
10	1/8 - 27 NPTF	IV	19,5	11	D	30	362-081-003-002K
25	1/8 - 27 NPTF	VI	19,5	11	D	50	362-081-004-001C
▼ siehe Datei: Druckgeber Kennlinie-Tabellen / see file: pressure sensors characteristic curve tables							

● mit Dichtungsscheibe, unverlierbar
with sealing washer, captive

■ ohne Sechskantmutter
without hex nut

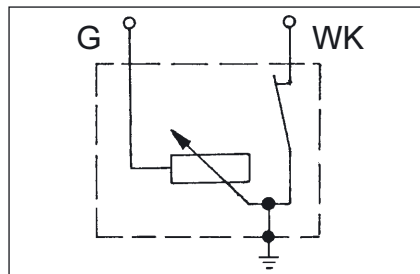
▲ mit Drossel
with restriction

Druckgeber mit Warnkontakt (über Masse)

Technische Daten:

Nennspannung: 6V bis 24V
 Überdrucksicherheit: max. 30 bar oder 50 bar
 (kurzzeitig bis 2 Sekunden)
 Warnkontakt: schließt bei fallendem Druck
 Schaltleistung des Warnkontaktes:
 max. 5 W induktionsfrei
 Betriebstemperatur: -25°C bis +100°C (bis +120°C
 max. 1 Std. am Anschlussgewinde)
 Widerstandsbereich: 10 Ω bis 184 Ω

Schaltbild / Circuit diagram:



Anschlussart / Type of connection:

A (2x) Rändelmutter M4 (2x) Knurled nut M4 	B (2x) 6,3x0,8mm (50°) 				
C WK 6,3x0,8mm (50°) G 4,8x0,8mm (50°) 	D WK 4,8x0,8mm (50°) G 6,3x0,8mm (50°) 				
E (2x) Sechskantm., M4 (2x) Hex nut M4 	F WK 6,3x0,8mm (90°) G M4 				
G G Rändelmutter M4 Knurled nut M4 WK 6,3x0,8mm (90°) M4 	H G 6,3x0,8mm (50°) 			J (2x) 6,3x0,8mm 	K WK 4,8x0,8mm (90°) G 6,3x0,8mm (90°)
L WK 6,3x0,8mm (90°) G 4,8x0,8mm (90°) 	M WK Rändelmutter M4 Knurled nut M4 G 6,3x0,8mm (50°) 			N Sechskantmutter Hex nut 	

Pressure Sensors with Warning Contact (common ground)

Technical Data:

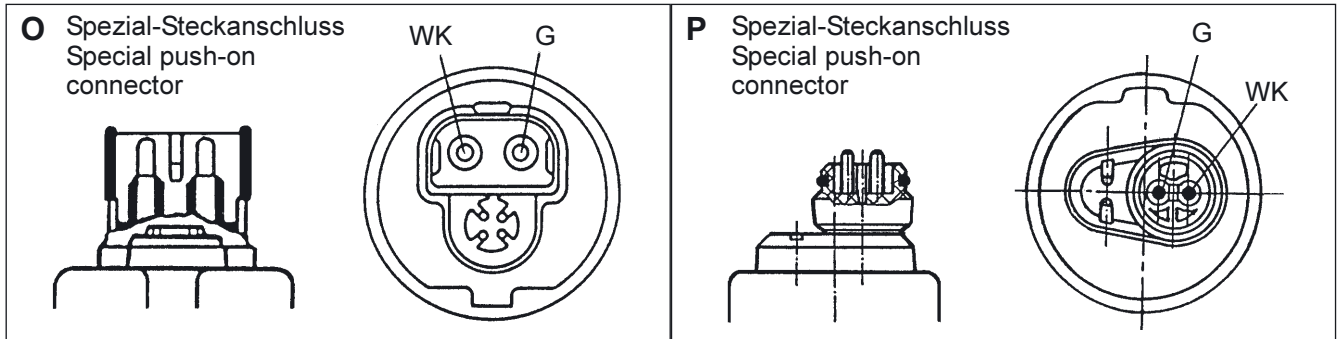
Rated voltage: 6V to 24 V
 Overpressure safety: 30 bar or 50 bar max.
 (short periods only for 2 seconds)
 Warning contact: close as pressure falls
 Switching capacity of warning contact:
 5 W max. noninductive
 Operating temperature: -25°C to +100°C (up to +120°C
 for 1 hour max. at threaded connector)
 Resistance range: 10 Ω to 184 Ω

Druckgeber mit Warnkontakt (über Masse)

Pressure Sensors with Warning Contact (common ground)

Anschlussart:

Type of connection:



Messbereich Measuring Range bar	Gewinde Thread	KT CT ▼	Warnkontakt Warning Contact bar	Abmaße Dimension		Art / Type		Bestell-Nr. Order No. C/K = C oder / or K
				L1 mm	L2 mm		bar max.	
5	M10 x 1 keg.kurz / con.short	III	0,25 + 0,15	19,5	11	A	30	360-081-030-001C/K
5	M10 x 1 keg.kurz / con.short	III	0,5 ± 0,15	19,5	11	A	30	360-081-030-002C/K
5	M10 x 1 keg.kurz / con.short	III	0,6 ± 0,15	19,5	11	A	30	360-081-030-014C
5	M10 x 1 keg.kurz / con.short	III	0,7 ± 0,15	19,5	11	A	30	360-081-030-004C
5	M10 x 1 keg.kurz / con.short	III	1,2 ± 0,15	19,5	11	A	30	360-081-030-018C
5	M12 x 1,5	III	0,5 ± 0,15	20,5	12	A	30	360-081-030-008C
5	M14 x 1,5	III	0,25 ± 0,15	20,5	12	N	30	360-081-034-002C
5	M14 x 1,5 ●	III	0,4 ± 0,1	20,5	12	F	30	360-081-030-033C
5	M14 x 1,5 ●	III	0,4 ± 0,15	20,5	12	F	30	360-081-030-071C/K
5	M14 x 1,5 ●	III	0,4 + 0,2	20,5	12	P	30	360-081-062-002A
5	M14 x 1,5	III	0,5 ± 0,15	20,5	12	A	30	360-081-030-028C/K
5	M14 x 1,5	III	0,5 ± 0,15	20,5	12	B	30	360-081-030-097C
5	M14 x 1,5 ●	III	1,0 + 0,2	20,5	12	P	30	360-081-062-004A
5	M18 x 1,5 ■	III	0,25 ± 0,15	20,5	12	B	30	360-081-030-053C
5	M18 x 1,5	III	0,25 ± 0,15	20,5	12	N	30	360-081-034-004C
5	M18 x 1,5 ●	III	0,4 ± 0,2	20,5	12	B	30	360-081-030-025C
5	M18 x 1,5 ●	III	0,4 + 0,2	20,5	12	C	30	360-081-030-085C
5	M18 x 1,5 ●	III	0,4 + 0,2	20,5	12	P	30	360-081-062-001C
5	M18 x 1,5 ●	III	0,5 ± 0,15	20,5	12	A	30	360-081-030-036C/K
5	M18 x 1,5 ●	III	0,5 + 0,15	20,5	12	F	30	360-081-030-157C
5	1/8 - 27 NPTF	III	0,4 ± 0,1	19,5	11	A	30	360-081-030-049C/K
5	1/8 - 27 NPTF	III	0,5 ± _{0,1} ^{0,2}	19,5	11	C	30	360-081-030-086C
5	1/8 - 27 NPTF	III	1,4 ± 0,3	19,5	11	A	30	360-081-030-010C
5	1/8 - 27 NPTF	III	1,4 ± 0,3	19,5	11	J	30	360-081-030-119C
5	R 1/8 DIN 2999	III	0,4 ± 0,15	19,5	11	B	30	360-081-030-065K
80 PSI	1/4 - 18 NPTF	III	8 ± 2 PSI	23,8	15,3	A	30	360-081-030-020C/K
80 PSI	1/8 - 27 NPTF	III	6 ± 2 PSI	19,5	11	A	30	360-081-030-023C

▼ siehe Datei: Druckgeber Kennlinie-Tabellen / see file: pressure sensors characteristic curve tables

● mit Dichtungsscheibe, unverlierbar
with sealing washer, captive

■ mit Befestigungsplatte
with mounting plate

Druckgeber mit Warnkontakt (über Masse)

Pressure Sensors with Warning Contact (common ground)

Messbereich Measuring Range bar	Gewinde Thread	KT CT ▼	Warnkontakt Warning Contact bar	Abmaße Dimension		Art / Type		Bestell-Nr. Order No. C/K = C oder / or K
				L1 mm	L2 mm		bar max.	
10	M10 x 1 keg.kurz / con.short	IV	0,5 ± 0,15	19,5	11	A	30	360-081-030-009C/K
10	M10 x 1 keg.kurz / con.short	IV	0,5 ± 0,15	19,5	11	B	30	360-081-030-031C
10	M10 x 1 keg.kurz / con.short	IV	0,75 ± 0,15	19,5	11	B	30	360-081-030-039C
10	M10 x 1 keg.kurz / con.short	IV	0,9 ± 0,15	19,5	11	A	30	360-081-030-017C
10	M10 x 1 keg.kurz / con.short	IV	2,0 ± 0,3	19,5	11	A	30	360-081-030-041C
10	M10 x 1 keg.kurz / con.short	IV	5,2 ± 0,5	19,5	11	J	30	360-081-030-152C
10	M10 x 1 ●	IV	0,5 ± 0,2	18,5	10	J	30	360-081-030-106C
10	M10 x 1 ●	IV	1,35 ± 0,15	18,5	10	L	30	360-081-030-112C
10	M12 x 1,5	IV	0,5 ± 0,15	20,5	12	A	30	360-081-030-022C
10	M12 x 1,5	IV	1,5 ± 0,15	20,5	12	A	30	360-081-030-019C
10	M12 x 1,5 keg.kurz / con.short	IV	5,0 ± 0,3	21,5	13	O	30	360-081-061-006C
10	M14 x 1,5	IV	0,5 ± 0,15	20,5	12	A	30	360-081-030-032C/K
10	M14 x 1,5 ◆	IV	0,5 ± 0,15	20,5	12	A	30	360-081-030-126C
10	M14 x 1,5	IV	0,7 ± 0,15	20,5	12	A	30	360-081-030-030C
10	M14 x 1,5	IV	0,7 ± 0,15	20,5	12	O	30	360-081-061-002C
10	M14 x 1,5	IV	1,0 ± 0,15	20,5	12	B	30	360-081-030-063C
10	M14 x 1,5	IV	1,0 ± 0,15	20,5	12	E ■	30	360-081-030-078C
10	M14 x 1,5	IV	1,0 ± 0,15	20,5	12	O	30	360-081-061-003C
10	M14 x 1,5 ●	IV	3,0 ± 0,3	20,5	12	P	30	360-081-062-005A
10	M14 x 1,5	IV	5,0 ± 0,3	20,5	12	H	30	360-081-030-075C
10	M14 x 1,5 ●	IV	5,5 ± 0,3	20,5	12	P	30	360-081-062-003C
10	M18 x 1,5 ●	IV	0,5 ± 0,15	20,5	12	A	30	360-081-030-074C
10	M18 x 1,5 ●	IV	0,5 ± 0,15	20,5	12	B	30	360-081-030-070C
10	M18 x 1,5 ●	IV	0,75 ± 0,15	20,5	12	A	30	360-081-030-037C
10	M18 x 1,5 ●	IV	0,75 ± 0,15	20,5	12	D	30	360-081-030-122C
10	1/8 - 27 NPTF	IV	0,5 \pm $\begin{matrix} 0,2 \\ -0,1 \end{matrix}$	19,5	11	A	30	360-081-030-052C
10	1/8 - 27 NPTF	IV	0,8 ± 0,3	19,5	12	A	30	360-081-030-015C
10	1/8 - 27 NPTF	IV	1,25 + 0,3	19,5	11	K	30	360-081-030-138C
10	1/8 - 27 NPTF	IV	4,0 + 0,5	19,5	11	B	30	360-081-030-100C
25	1/8 - 27 NPTF ▲	VI	14,5 \pm $\begin{matrix} 1,5 \\ -0,5 \end{matrix}$	19,5	11	B	50	360-081-053-004C
25	1/8 - 27 NPTF ▲	VI	15,5 \pm $\begin{matrix} 1,5 \\ -0,5 \end{matrix}$	19,5	11	J	50	360-081-053-001C

▼ siehe Datei: Druckgeber Kennlinie-Tabellen / see file: pressure sensors characteristic curve tables

● mit Dichtungsscheibe, unverlierbar
with sealing washer, captive

◆ mit Spezial-Abdichtung
with special sealing

■ ohne Sechskantmuttern
without hex nuts

▲ mit Drossel
with restriction

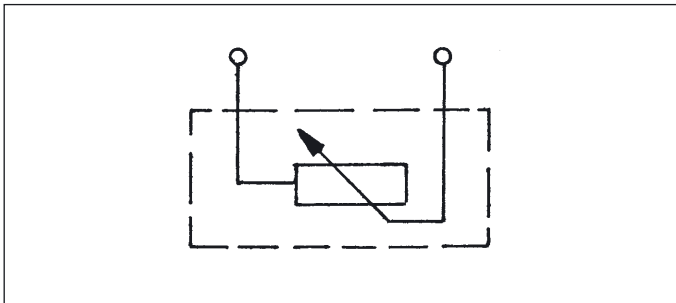
Druckgeber

(massefrei)

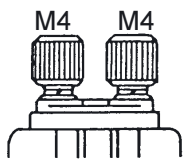
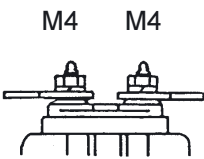
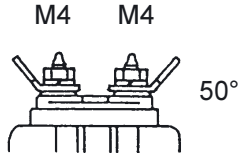
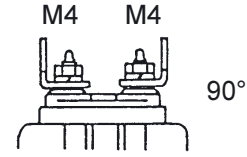
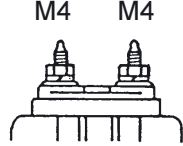
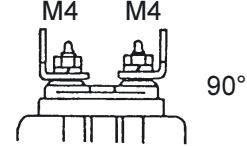
Technische Daten:

Nennspannung: 6V bis 24V
 Überdrucksicherheit: max. 30 bar oder 50 bar
 (kurzzeitig bis 2 Sekunden)
 Betriebstemperatur: -25°C bis +100°C (bis +120°C
 max. 1 Std. am Anschlussgewinde)
 Widerstandsbereich: 10 Ω bis 184 Ω

Schaltbild / Circuit diagram:



Anschlussart / Type of connection:

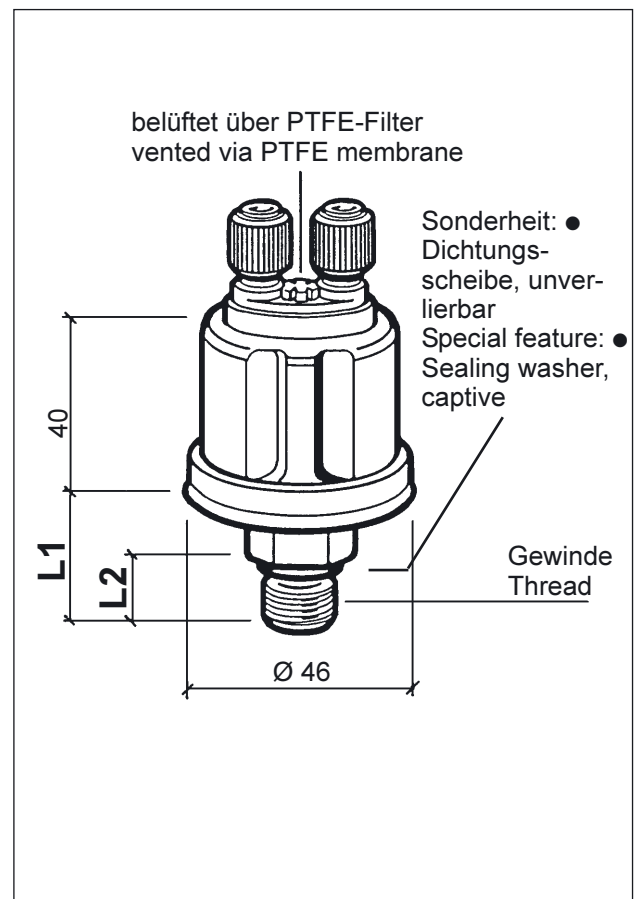
<p>A (2x) Rändelmutter Knurled nut</p> 	<p>B (2x) 6,3x0,8mm</p> 
<p>C (2x) 6,3x0,8mm</p> 	<p>D (2x) 6,3x0,8mm</p> 
<p>E (2x) Sechskantmutter Hex nut</p> 	<p>F (1x) 6,3x0,8mm (1x) 4,8x0,8mm</p> 

Pressure Sensors

(insulated return)

Technical Data:

Rated voltage: 6V to 24 V
 Overpressure safety: 30 bar or 50 bar max.
 (short periods only for 2 seconds)
 Operating temperature: -25°C to +100°C (up to +120°C
 for 1 hour max. at threaded connector)
 Resistance range: 10 Ω to 184 Ω



Druckgeber (massfrei)

Pressure Sensors (insulated return)

Messbereich Measuring Range bar	Gewinde Thread	KT CT ▼	Abmaße Dimension		Art / Type		Bestell-Nr. Order No. C/K = C oder / or K
			L1 mm	L2 mm		bar max.	
2	M12 x 1,5	I	20,5	12	C	30	360-081-032-011C
2	1/8 - 27 NPTF	I	19,5	11	C	30	360-081-032-025C
3	M18 x 1,5	II	20,5	12	E	30	360-081-032-017C
5	M10 x 1 keg.kurz / con.short	III	19,5	11	A	30	360-081-032-002C
5	M14 x 1,5	III	20,5	12	E ◆	30	360-081-032-060C
5	M18 x 1,5	III	20,8	12	A	30	360-081-032-013C
5	M18 x 1,5	III	20,5	12	E ◆	30	360-081-032-059C
5	1/4 - 18 NPTF	III	23,8	15,3	A	30	360-081-032-016C
5	1/8 in. - BSP.F	III	18,5	10	A	30	360-081-032-026C
5	1/8 - 27 NPTF	III	19,5	11	A	30	360-081-032-001C
5	1/8 - 27 NPTF	III	19,5	11	B	30	360-081-032-007C
5	1/8 - 27 Dryseal NPTF	III	19,5	11	D	30	360-081-032-038C
7	1/8 - 27 NPTF	—	19,5	11	C	30	360-081-032-052C
10	M10 x 1 keg.kurz / con.short	IV	19,5	11	A	30	360-081-032-003C
10	M12 x 1,5	IV	20,5	12	A	30	360-081-032-053C
10	M14 x 1,5	IV	20,5	12	A	30	360-081-032-006C
10	M18 x 1,5	IV	20,5	12	A	30	360-081-032-008C
10	1/8 - 27 NPTF	IV	19,5	11	A	30	360-081-032-014C
16	M14 x 1,5	V	20,5	12	E ◆	30	360-081-038-014C
25	M14 x 1,5	VI	20,5	12	E	50	360-081-038-001C
25	M14 x 1,5	VI	20,5	12	E ◆	40	360-081-038-013C
25	M18 x 1,5	VI	20,5	12	A	50	360-081-038-005C
25	1/8 - 27 NPTF	VI	19,5	11	E	50	360-081-038-003C
25	3/8 - 18 Dryseal NPTF	VI	23,8	15,3	B	50	360-081-038-002C
für Doppelanzeige (Kennzeichnung "D") / for dual-station readings (marking 'D'):							
5	1/8 - 27 NPTF	III	19,5	11	B	30	362-081-001-001K
10	1/8 - 27 NPTF	IV	19,5	11	B	30	362-081-001-002K
25	1/8 - 27 NPTF	VI	19,5	11	B	50	362-081-002-001K
25	3/8 - 18 Dryseal NPTF	VI	23,8	15,3	B	50	362-081-002-002K
▼ siehe Datei: Druckgeber Kennlinie-Tabellen / see file: pressure sensors characteristic curve tables							

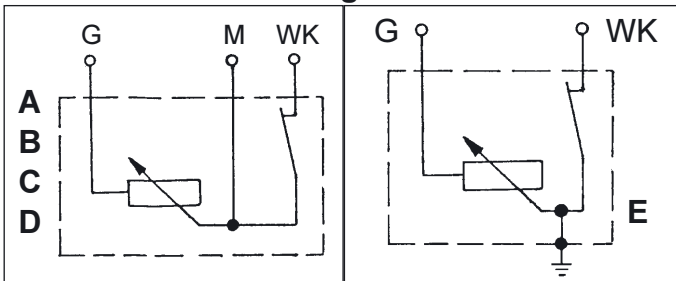
◆ ohne Sechskantmutter
without hex nut

Druckgeber mit Warnkontakt (3 Anschlüsse)

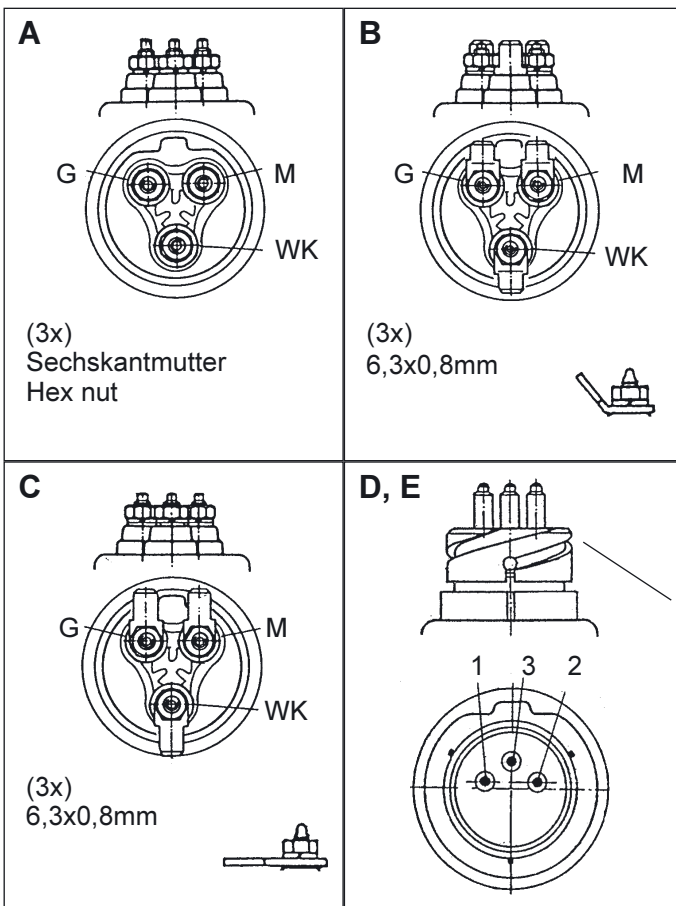
Technische Daten:

Nennspannung: 6V bis 24V
 Überdrucksicherheit: max. 30 bar oder 50 bar
 (kurzzeitig bis 2 Sekunden)
 Warnkontakt: schließt bei fallendem Druck
 Schaltleistung des Warnkontaktes:
 max. 5 W induktionsfrei
 Betriebstemperatur: -25°C bis +100°C (bis +120°C
 max. 1 Std. am Anschlussgewinde)
 Widerstandsbereich: 10 Ω bis 184 Ω

Schaltbild / Circuit diagram:



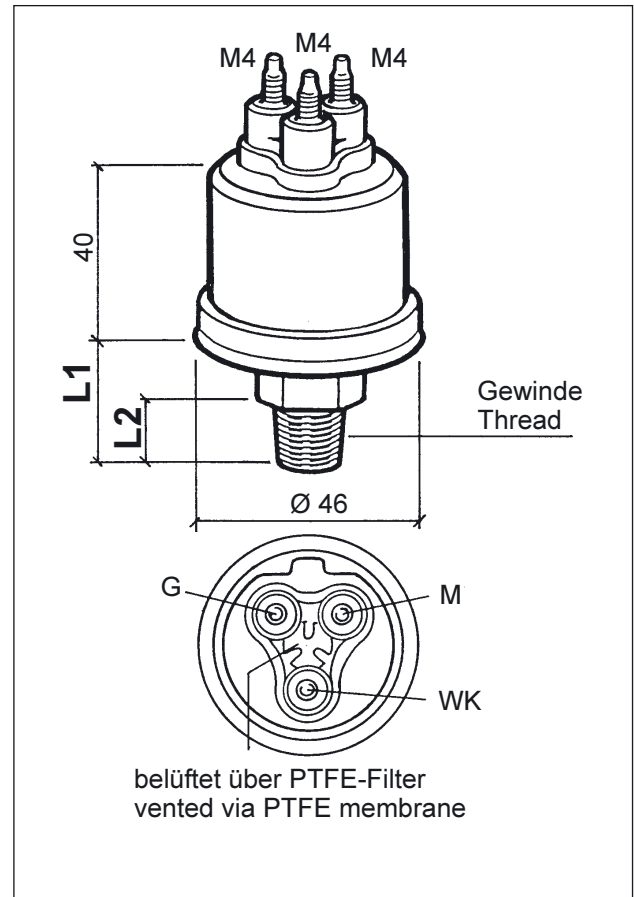
Anschlussart / Type of connection:



Pressure Sensors with Warning Contact (3 Connections)

Technical Data:

Rated voltage: 6V to 24V
 Overpressure safety: 30 bar or 50 bar max.
 (short periods only for 2 seconds)
 Warning contact: close as pressure falls
 Switching capacity of warning contact:
 5 W max. noninductive
 Operating temperature: -25°C to +100°C (up to +120°C
 for 1 hour max. at threaded connection)
 Resistance range: 10 Ω to 184 Ω



Spezial-Bajonett-Anschluss
 Special bayonet connector

D, E 1 Geber / Sensor
 D, E 2 Warnkontakt
 Warning contact
 D 3 Masse / Ground
 E 3 Verdreherschutz
 Antitorque guard

G = Geber
 Sensor
 WK = Warnkontakt
 Warning contact
 M = Masse
 Ground



Druckgeber

Kennlinie-Tabellen

Druckgeber
Pressure sensors

2 bar

3 bar

5 bar

10 bar

16 bar

25 bar

Pressure Sensors

Characteristic Curve Tables

Kennlinie-Tabelle
Characteristic curve table

Seite
Page

I

2

II

3

III

4

IV

5

V

6

VI

7

Druckgeber

Pressure Sensors

Kennlinie-Tabelle I

Characteristic Curve Table I

2 bar

Kennlinie / Characteristic curve

p/bar	R-/Ohm	R/Ohm	R+/Ohm
0	5	10	13
0,5	48	55	62
1	92	100	108
1,5	136	144	152
1,8	158	168	188
2	172	184	209

Polynomberechnung / Polynom computation

0,0	5	10	13
0,2	22	28	34
0,4	39	47	53
0,6	57	65	71
1,0	93	100	107
1,5	135	143	154
2,0	172	184	210

+ Toleranz / Tolerance: $y = 9,1248x^3 - 23,044x^2 + 108,02x + 12,949$

Kennlinie / Characteristic curve: $y = - 3,1515x^2 + 93,686x + 9,6307$

- Toleranz / Tolerance: $y = - 5,7356x^3 + 13,15x^2 + 80,069x + 5,0745$

Druckgeber

Pressure Sensors

Kennlinie-Tabelle II

Characteristic Curve Table II

3 bar

Kennlinie / Characteristic curve

p/bar	R-/Ohm	R/Ohm	R+/Ohm
0	5	10	13
0,5	35	39	43
1	65	69	73
1,5	94	99	104
2	124	129	134
3	154	184	214

Polynomberechnung / Polynom computation

0,0	5	10	13
0,2	16	21	25
0,4	28	33	38
0,6	40	45	50
1,0	65	69	73
1,5	96	99	103
2,0	123	129	135
2,5	143	157	171
3,0	154	184	214

+ Toleranz / Tolerance: $y = 2,6087x^3 - 7,0725x^2 + 64,795x + 12,715$

Kennlinie / Characteristic curve: $y = -0,9855x^3 + 3,4824x^2 + 56,42x + 10,018$

- Toleranz / Tolerance: $y = -4,058x^3 + 11,213x^2 + 52,462x + 5,4296$

Druckgeber

Pressure Sensors

Kennlinie-Tabelle III

Characteristic Curve Table III

5 bar

Kennlinie / Characteristic curve

p/bar	R-/Ohm	R/Ohm	R+/Ohm
0	5	10	13
1	44	48	52
2	78	82	86
3	111	116	121
5	154	184	214

Polynomberechnung / Polynom computation

0,0	5	11	13
0,5	24	29	33
1,0	43	47	52
1,5	62	65	69
2,0	79	82	86
2,5	95	100	103
3,0	111	117	121
3,5	124	134	140
4,0	136	151	162
4,5	146	167	186
5,0	154	184	214

+ Toleranz / Tolerance: $y = 0,8931x^3 - 5,0337x^2 + 43,038x + 13,022$

Kennlinie / Characteristic curve: $y = -0,3682x^2 + 36,465x + 10,648$

- Toleranz / Tolerance: $y = -0,2956x^3 - 0,3032x^2 + 38,677x + 5,1941$

Druckgeber

Pressure Sensors

Kennlinie-Tabelle IV

Characteristic Curve Table IV

10 bar

Kennlinie / Characteristic curve

p/bar	R-/Ohm	R/Ohm	R+/Ohm
0	5	10	13
2	48	52	56
6	119	124	129
10	154	184	214

Polynomberechnung / Polynom computation

0,0	5	10	13
0,5	16	21	25
1,0	27	31	35
1,5	38	42	46
2,0	48	52	56
3,0	68	71	75
4,0	87	90	93
5,0	104	107	111
6,0	119	124	129
7,0	132	140	148
8,0	142	156	168
8,5	146	163	179
9,0	150	170	190
10,0	154	184	214

+ Toleranz / Tolerance: $y = 0,0917x^3 - 1,275x^2 + 23,683x + 13$

Kennlinie / Characteristic curve: $y = -0,4108x^2 + 21,475x + 10,241$

- Toleranz / Tolerance: $y = -0,05x^3 - 0,225x^2 + 22,15x + 5$

Druckgeber

Pressure Sensors

Kennlinie-Tabelle V

Characteristic Curve Table V

16 bar

Kennlinie / Characteristic curve

p/bar	R-/Ohm	R/Ohm	R+/Ohm
0	5	10	13
4	58	62	66
8	103	108	113
12	143	148	153
16	154	184	214

Polynomberechnung / Polynom computation

0	5	10	13
1	18	24	26
2	31	37	39
3	43	49	53
4	56	62	66
5	69	74	79
6	82	85	91
7	94	97	102
8	105	108	113
8,5	111	113	118
9	116	119	123
10	126	129	133
11	134	139	142
12	142	149	153
16	155	184	213

+ Toleranz / Tolerance: $y = 0,0047x^4 - 0,1159x^3 + 0,6745x^2 + 12,104x + 13$

Kennlinie / Characteristic curve: $y = -0,1696x^2 + 13,564x + 10,171$

- Toleranz / Tolerance: $y = -0,0273x^3 + 0,2589x^2 + 12,17x + 5,3857$

Druckgeber

Pressure Sensors

Kennlinie-Tabelle VI

Characteristic Curve Table VI

25 bar

Kennlinie / Characteristic curve

p/bar	R-/Ohm	R/Ohm	R+/Ohm
0	5	10	13
5	49	53	57
10	87	92	97
15	120	125	130
25	154	184	214

Polynomberechnung / Polynom computation

0	5	10	13
1	14	19	23
2	23	28	32
5	49	53	58
6	57	61	66
8	73	77	81
10	88	91	96
12	101	105	110
14	114	119	124
16	125	132	138
18	134	144	153
20	142	156	168
21	146	162	177
22	148	167	185
25	153	184	214

+ Toleranz / Tolerance: $y = 0,0069x^3 - 0,2578x^2 + 10,178x + 12,725$

Kennlinie / Characteristic curve: $y = 0,0014x^3 - 0,1286x^2 + 9,3054x + 9,8976$

- Toleranz / Tolerance: $y = -0,0032x^3 - 0,0421x^2 + 8,9818x + 5,1132$

Datenblätter für Sensoren und Schalter / Data Sheets For Sensors And Switches
Änderungsübersicht Druckgeber / Change View Pressure Sensors

Datum Date	Produktgruppe / Product line Doku-Nr./ Documentation No.	Seite Page	Bemerkung Comment				
0499	Druckgeber Pressure sensors TU00-0774-5104620	1 - 2	<i>entfernt / removed:</i>				
			5 bar	360-081-029-099C 360-081-029-024C 360-081-029-039C 360-081-029-008K 360-081-029-061C			
			10 bar	360-081-029-081C 360-081-029-071C 360-081-029-084C			
			16 bar	360-081-037-001C			
			25 bar	360-081-037-005C 360-081-037-016C			
			<i>neu / new:</i>				
			5 bar	360-081-029-001B 360-081-029-074C			
			10 bar	360-081-029-050C			
			16 bar	360-081-037-019C			
			25 bar	360-081-037-010C			
			0499	Druckgeber mit Warnkontakt Pressure sensors with warning contact TU00-0774-5204620	1 - 3	<i>entfernt / removed:</i>	
						3 bar	360-081-030-079C
						5 bar	360-081-030-005C/K 360-081-030-024C 360-081-030-044C 360-081-030-026C/K 360-081-030-133C 360-081-030-006C 360-081-030-007C 360-081-030-027C 360-081-030-059C 360-081-030-038C 360-081-030-042C 360-081-030-098C 360-081-030-065C
80 PSI	360-081-030-016C 360-081-030-054C 360-081-030-117C						
10 bar	360-081-030-003C -034C, -066C, -092C, -094C, -099C, -107C, -116C, -139C, -140C, -143C						

Datenblätter für Sensoren und Schalter / Data Sheets For Sensors And Switches
Änderungsübersicht Druckgeber / Change View Pressure Sensors

Datum Date	Produktgruppe / Product line Doku-Nr./ Documentation No.	Seite Page	Bemerkung Comment	
0499	Druckgeber mit Warnkontakt / Pressure sensors with warning contact TU00.0774.52 046 20	1 - 3	<i>neu / new.</i>	
			5 bar	360-081-062-002A 360-081-062-004A 360-081-030-085C 360-081-062-001C 360-081-030-064C
			10 bar	360-081-061-006C 360-081-030-126C 360-091-002-001C 360-081-061-002C 360-081-061-003C 360-081-062-005A 360-081-062-003C 360-081-030-015C
			Anschlussart / Type of connection O, P	
			Bemerkung / Comment ○	
0499	Druckgeber (massfrei) Pressure sensors (insulated return) TU00-0774-5304620	1 - 2	<i>entfernt / removed :</i>	
			10 bar	360-081-032-043C 360-081-032-041C 360-081-032-012C
			25 bar	360-081-038-006C
			<i>neu / new.</i>	
			5 bar	360-081-032-060C 360-081-032-059C
			7 bar	360-081-051-001C
			10 bar	360-081-051-003C
			16 bar	360-081-038-014C
			25 bar	360-081-038-013C
			Bemerkung / Comment ▼	
0499	Druckgeber mit Warnkontakt (massfrei) Pressure sensors with warning contact (insulated return) TU00-0774-5404620	1 2 2 2 2	<i>entfernt / removed :</i>	
			Anschlussart / Type of connection D + E	
			10 bar	360-081-039-008C 360-081-039-016C
			<i>neu / new.</i>	
			Anschlussart / Type of connection D	
			5 bar	360-081-064-001C
			10 bar	360-081-063-001C
			10 bar	360-081-039-003C
1/8-27 Dryseal NPTF war / was 1/8-27 NPTF				
1199	Druckgeber / Pressure sensors TU00-0774-5104620	2	360-081-029-042C: 10 bar war / was 5 bar	

Datenblätter für Sensoren und Schalter / Data Sheets For Sensors And Switches

Änderungsübersicht Druckgeber / Change View Pressure Sensors

Datum Date	Produktgruppe / Product line Doku-Nr./ Documentation No.	Seite Page	Bemerkung Comment
0200	Druckgeber, massefrei Pressure sensors, insulated return TU00-0774-5304620	2	360-081-051-001C <i>war / was</i> 003C
0700	Druckgeber / Pressure sensors TU00-0774-5104620	2	<i>entfernt / removed :</i> 5 bar 360-081-029-074C 10 bar 360-081-029-027C 10 bar 360-081-029-050C
	Druckgeber mit Warnkontakt Pressure sensors with warning contact TU00-0774-5204620	2	360-081-030-157C <i>war / was</i> 064C
	Druckgeber (massefrei) Pressure sensors (insulated return) TU00-0774-5304620	1	<i>entfernt / removed :</i> Anschlussart / Type of connection: H
		2	<i>entfernt / removed :</i> 5 bar 360-081-032-061C 7 bar 360-081-051-003C 10 bar 360-081-051-001C
0101	Druckgeber / Pressure sensors TU00-0774-5104620	2	<i>neu/new:</i> Spalte KT (Kennlinie-Tabellen) Column CT (characteristic curve tables), 10 bar 362-081-003-002K 16 bar 360-081-037-019C 25 bar 362-081-004-001C
	Druckgeber mit Warnkontakt Pressure sensors with warning contact TU00-0774-5204620	2, 3	<i>neu/new:</i> Spalte KT (Kennlinie-Tabellen) Column CT (characteristic curve tables)
	Druckgeber (massefrei) Pressure sensors (insulated return) TU00-0774-5304620	2	<i>neu/new:</i> Spalte KT (Kennlinie-Tabellen) Column CT (characteristic curve tables), 5 bar 362-081-001-001K 10 bar 362-081-001-002K 25 bar 362-081-002-001K 25 bar 362-081-002-002K
	Druckgeber mit Warnkontakt (3 Anschlüsse) / Pressure sensors with warning contact (3 connections) TU00-0774-5404620	1 - 2	<i>neu/new:</i> 3 Anschlüsse / 3 connections, Schaltbild / Circuit diagram E / D, E: 1, 2, 3, Spalte KT (Kennlinie-Tabellen) Column CT (characteristic curve table)
	Kennlinie-Tabellen Characteristic curve tables TU00-0774-7104620	1 - 6	<i>neu/new:</i> komplett / complete
0302	Kennlinie-Tabellen Characteristic curve tables TU00-0774-7104620	7	Kennlinie / Characteristic curve $y = 0,0014x^3 - 0,1286x^2 + 9,3054x + 9,8976$ <i>war / was</i> $y = -0,0014x^3 + 0,1286x^2 + 9,3054x + 9,8976$
0703	allgemein / general	-	Corporate Design